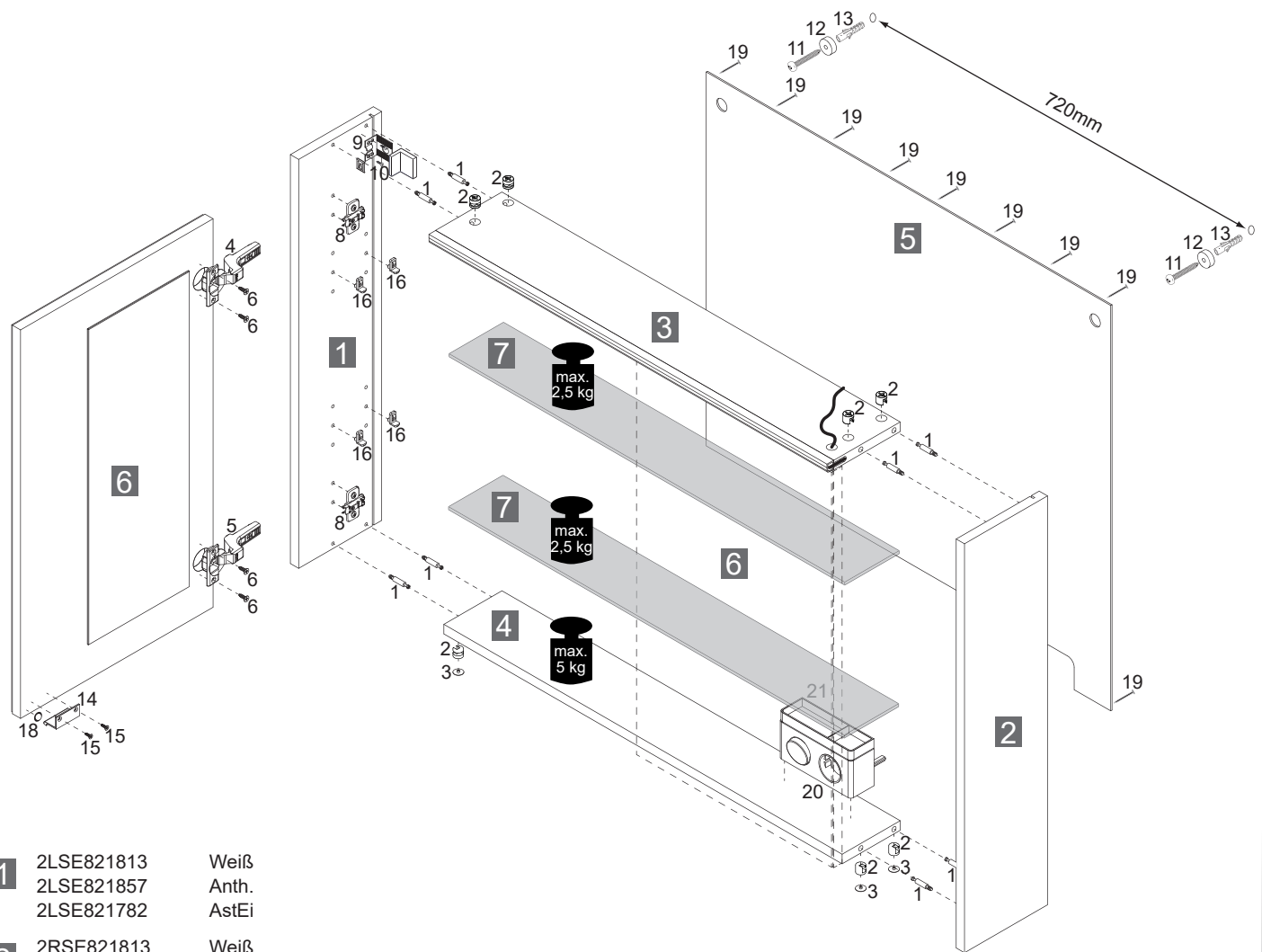
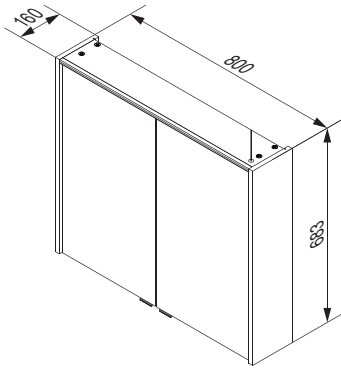
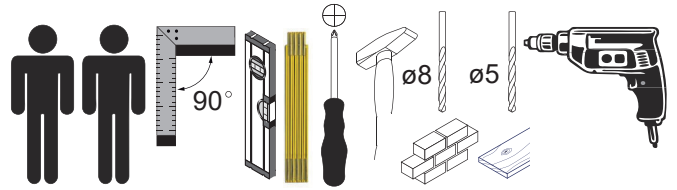


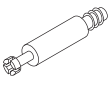
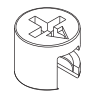
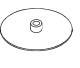
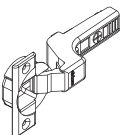
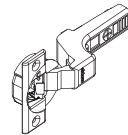

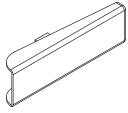
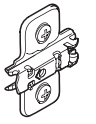
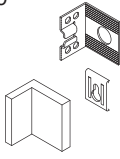
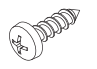
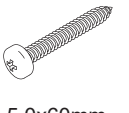

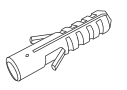
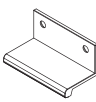

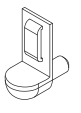



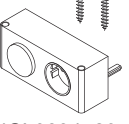
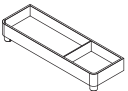
Dieses Produkt enthält eine Lichtquelle der Energieeffizienzklasse F.  
 This product contains a light source of energy efficiency class F.

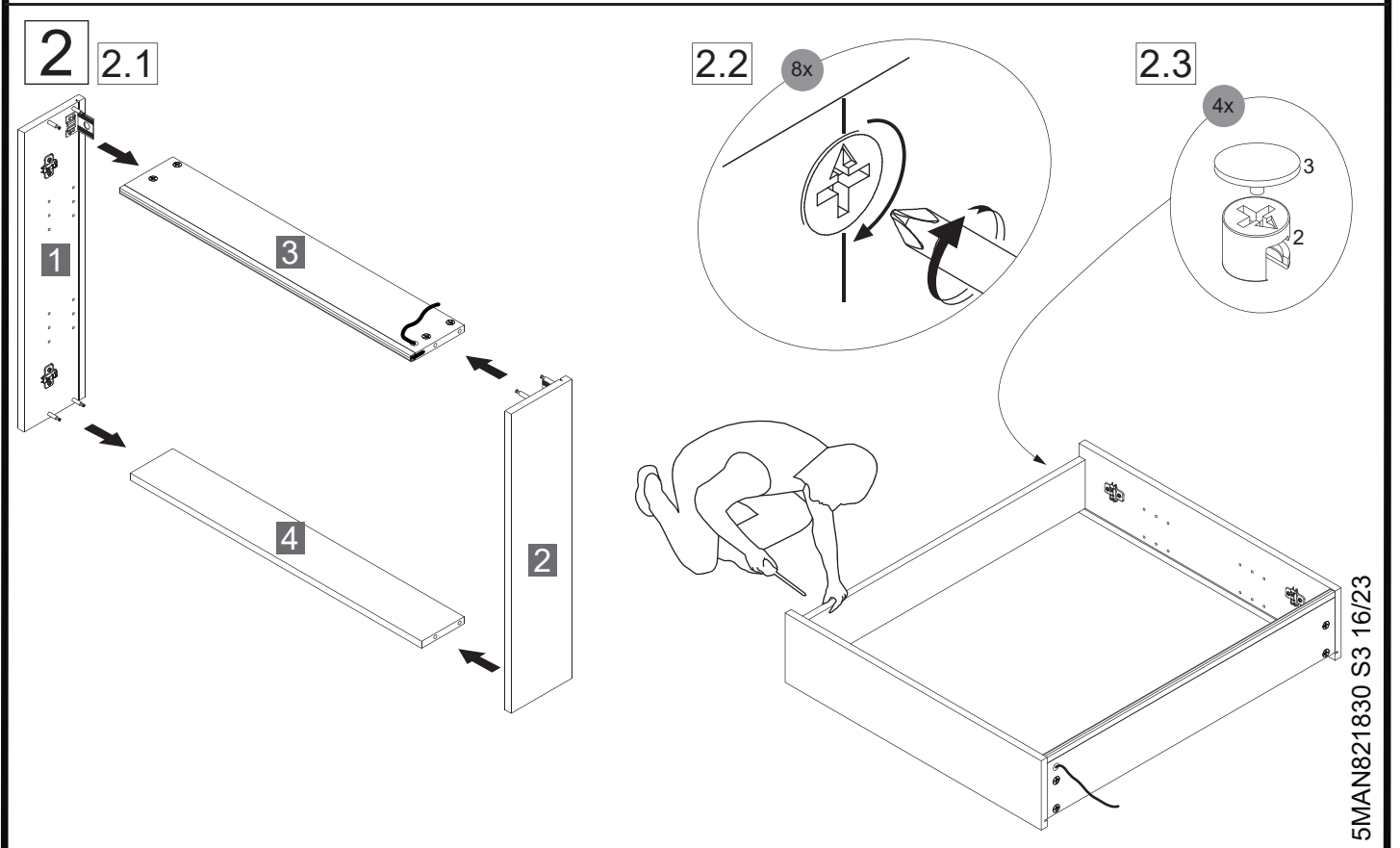
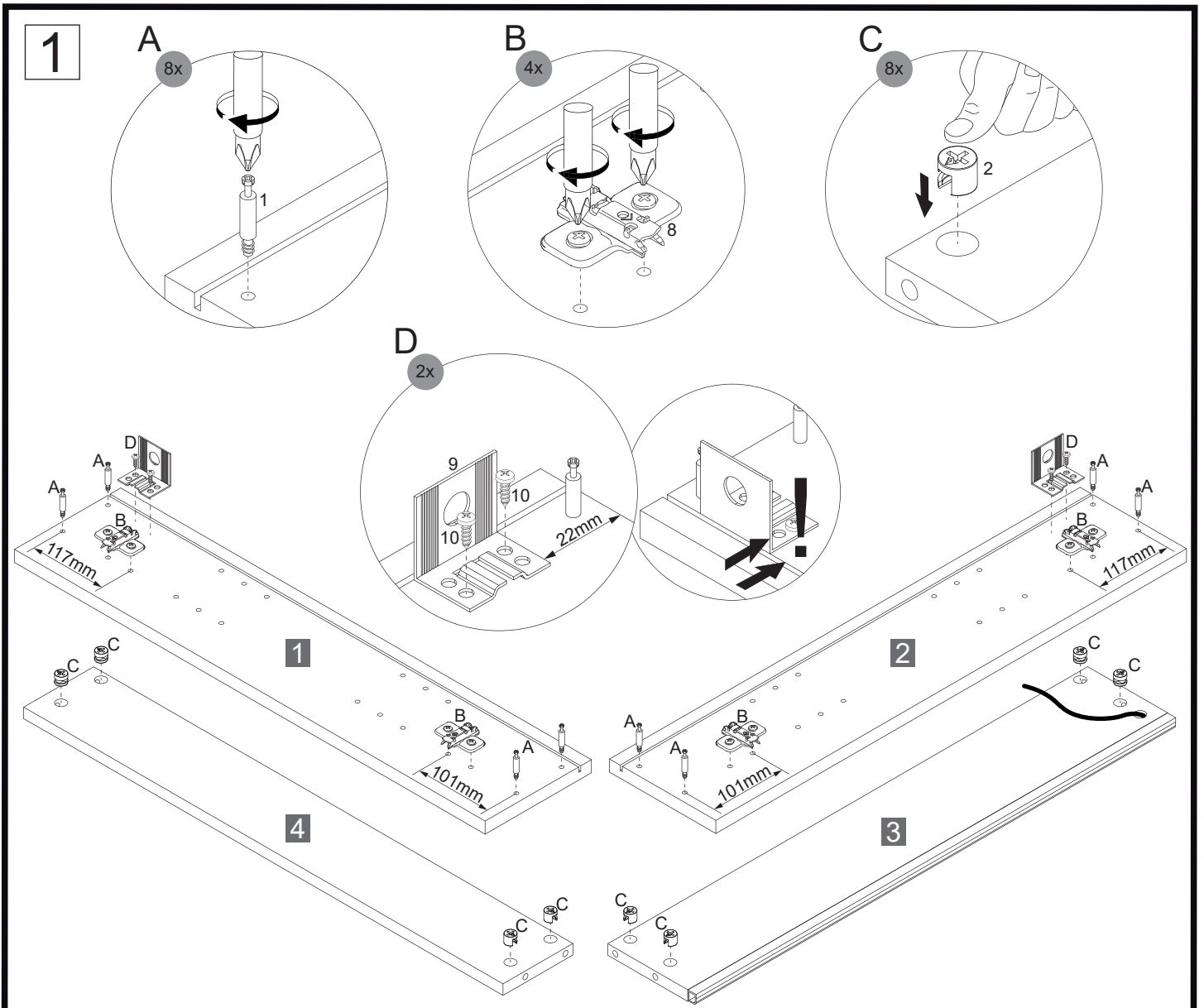


- |          |  |                        |
|----------|--|------------------------|
| <b>1</b> | 2LSE821813<br>2LSE821857<br>2LSE821782 | Weiß<br>Anth.<br>AstEi |
| <b>2</b> | 2RSE821813<br>2RSE821857<br>2RSE821782 | Weiß<br>Anth.<br>AstEi |
| <b>3</b> | 2OQUM82183                             | Silber                 |
| <b>4</b> | 2XQU829792                             | Silber                 |
| <b>5</b> | 2XRW841129                             | Silber                 |
| <b>6</b> | 2XFTM82185                             | Alu                    |
| <b>7</b> | 4GEL829530                             | Glas                   |

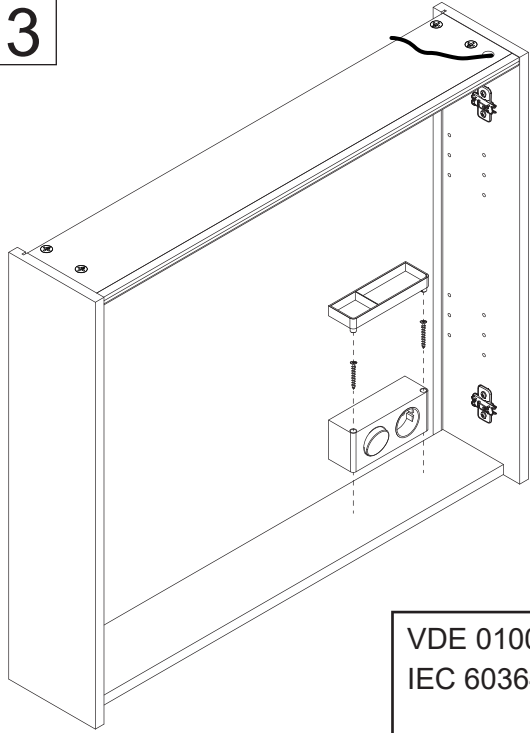
Alle Maßangaben sind ca.-Maße und können geringfügig abweichen.  
 All measurements are approximate and may vary slightly.

Fackelmann GmbH + Co. KG  
 Sebastian-Fackelmann-Str. 6  
 91217 Hersbruck • Deutschland  
 FAX: 09151/811-294  
 Servicetelefon: 09151/811-206  
 servicebm@fackelmann.de  
 www.fackelmann.com

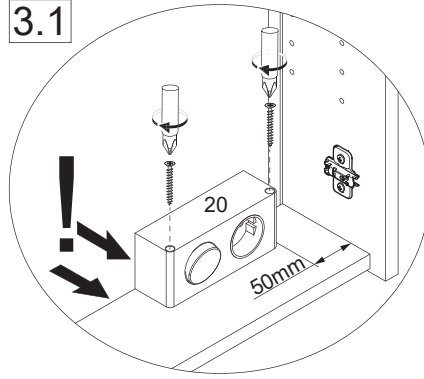
1  4BB1500001 8 x	2  4BB1515000 8 x	3  Weiß Silber 4BB0070523 4BB0070524 4 x	4  4BB1073518 2 x	5  4BB1073519 2 x	6  3,5x13mm 4SK3.5X130 8 x	7  4BB3511020 4 x	8  4BB3710702 4 x			
9  4BB8430000 2 x	10  4,0x15mm 4RK4.0X150 4 x	11  5,0x60mm 4RK5.0X601 2 x	12  2BB8430003 2 x	13  4BD8000000 2 x	14  4BB8046X25 2 x	15  3,0x12mm 4SK3.0X120 4 x	16  4SL2872810 8 x	17  4SL2872810 3 x		
18  2BB010X003 2 x	19  4XBN1.2X20 14 x	20  4SL0834729 4SL0834791 <sub>CH</sub> 1 x	21  4SLBS08100 1 x							



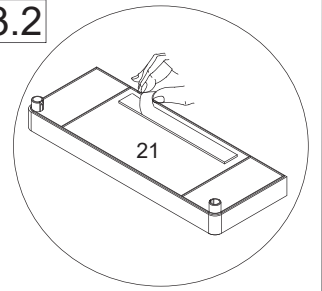
3



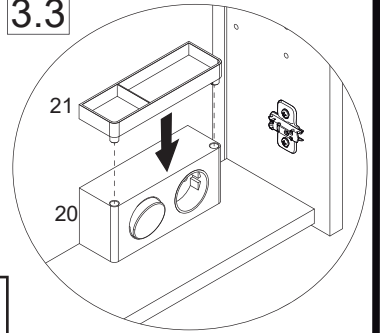
3.1



3.2



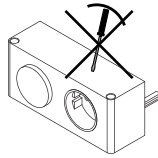
3.3



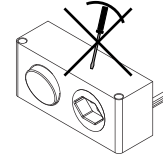
VDE 0100-701  
IEC 60364-7-701 !

Eine defekte Elektrobox  
ist vollständig durch eine  
neue Box zu ersetzen.

The trafo-box cannot be  
repaired and must be  
replaced.



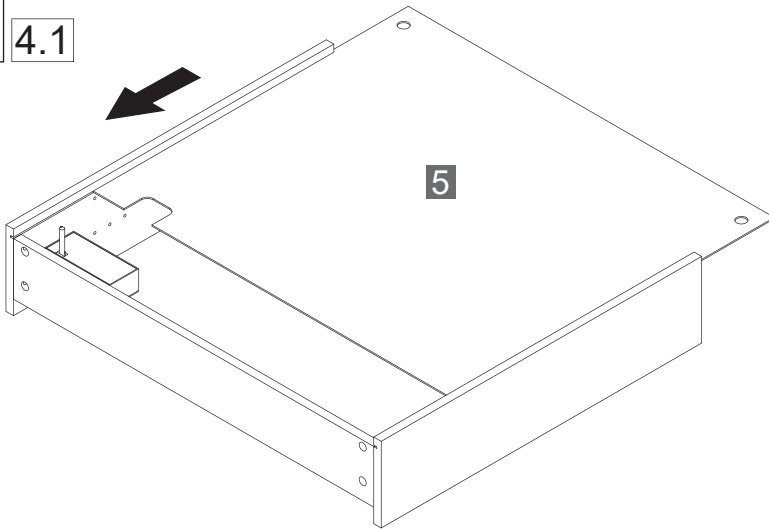
4SL0834729  
MAX. 16 A  
230 V ~ 50Hz



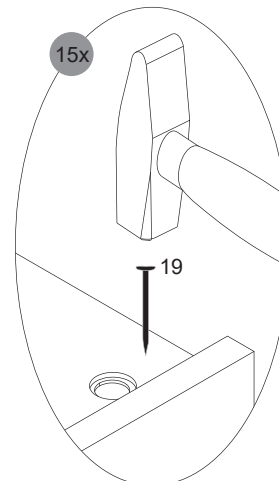
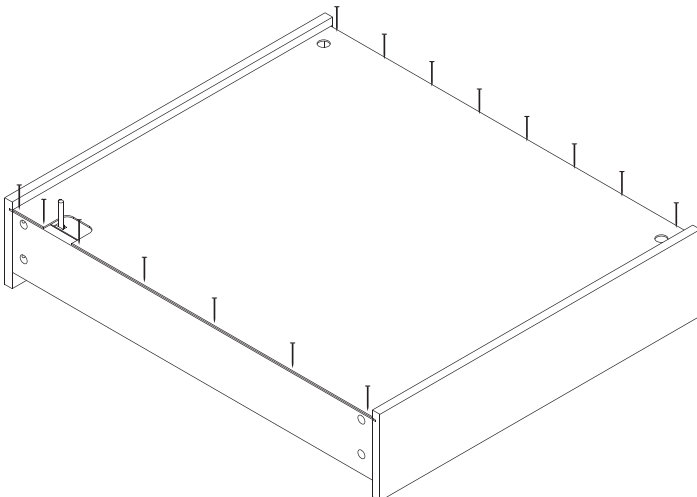
4SL0834791 CH  
MAX. 10 A  
230 V ~ 50Hz

4

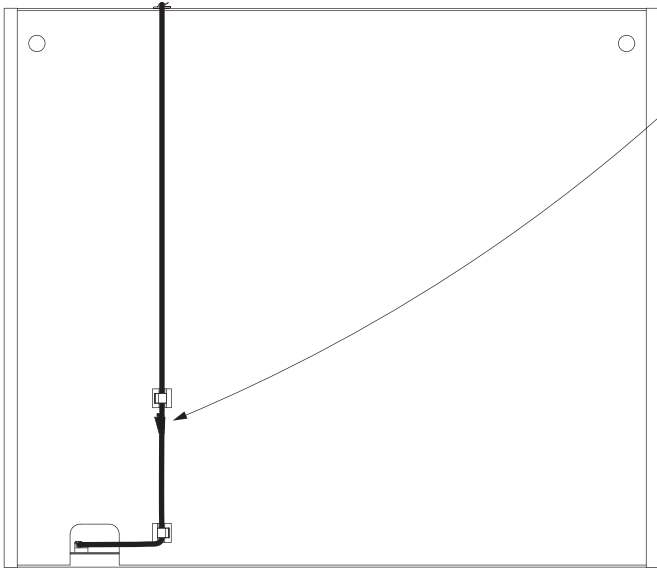
4.1



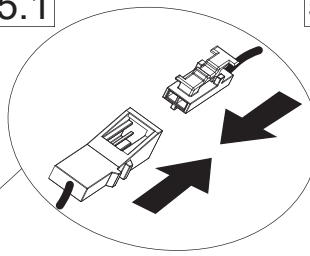
5



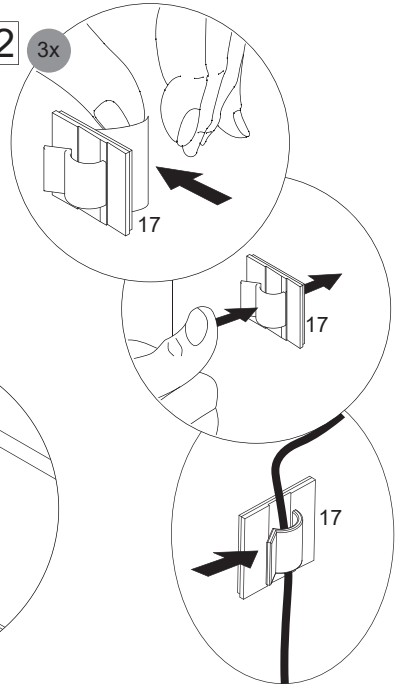
5



5.1

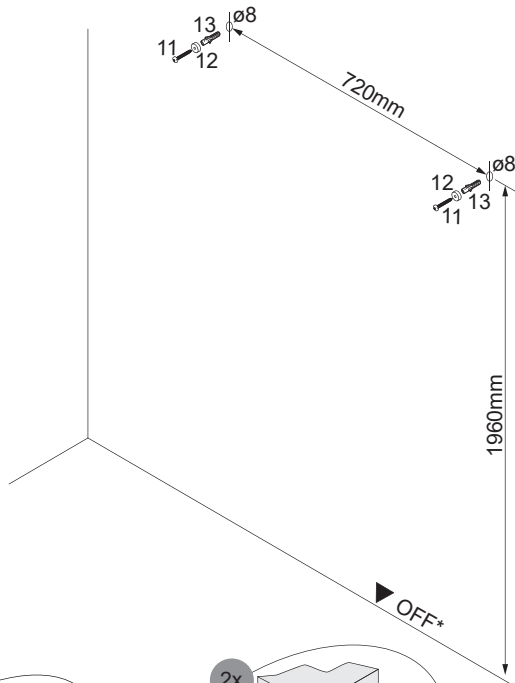


5.2

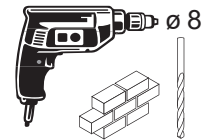
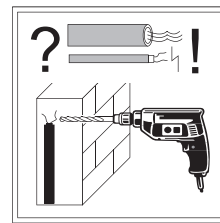


6

6.1

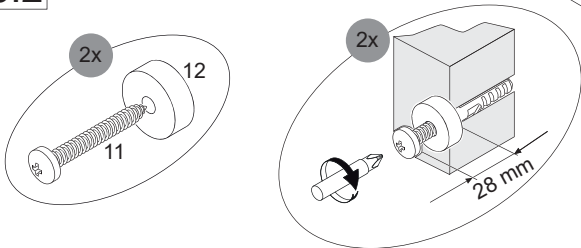


Abstandsmaß vor Ort prüfen!  
Check the distance on site!

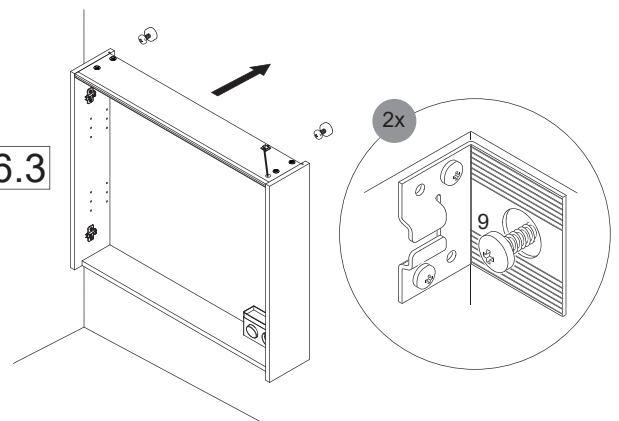


\*OFF = Oberkante fertiger Fußboden  
\*OFF = Top edge of finished floor

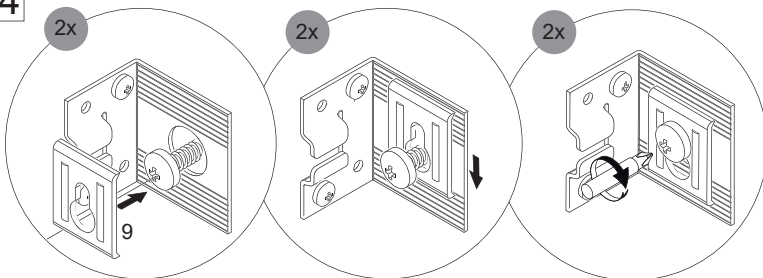
6.2



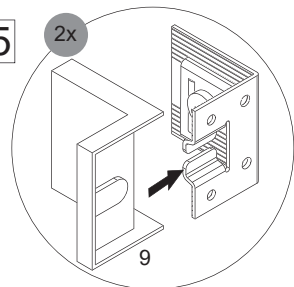
6.3



6.4

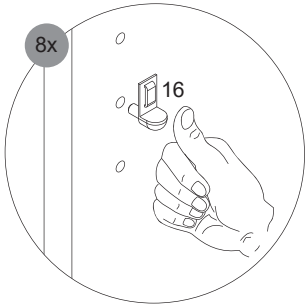


6.5

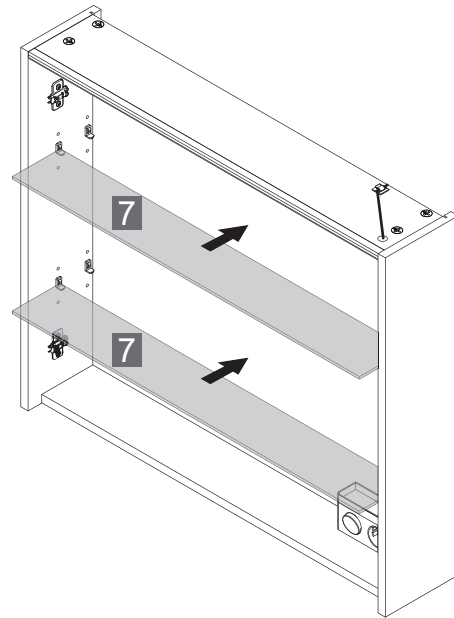


# 7

7.1

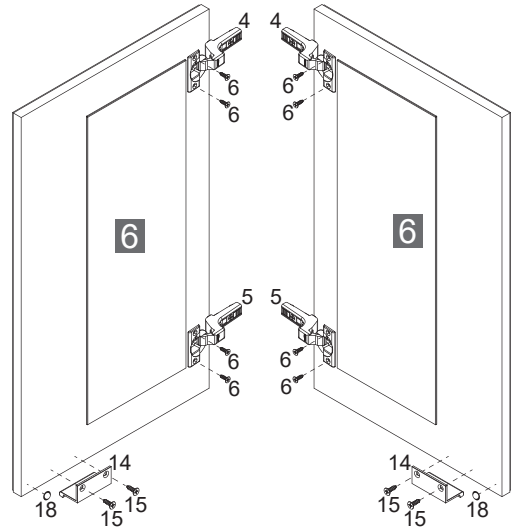
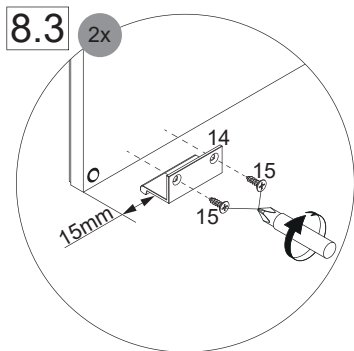
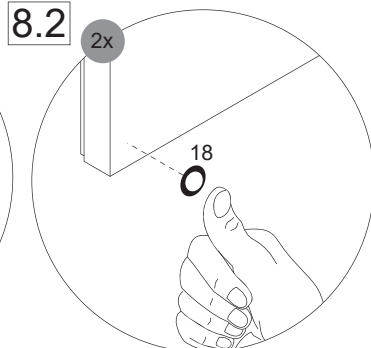
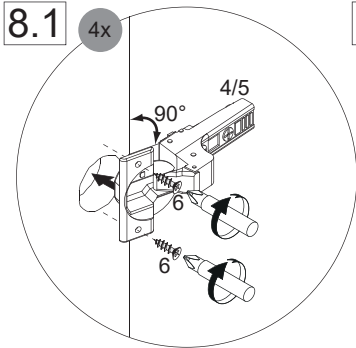


# 7.2

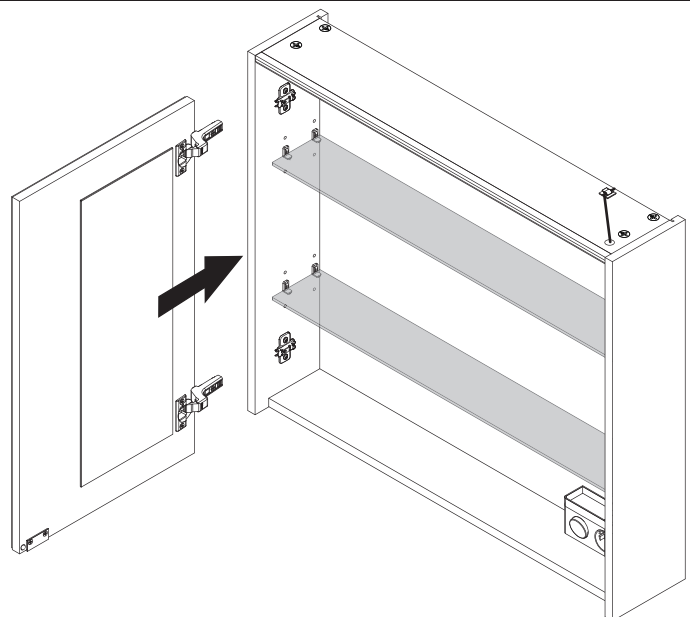
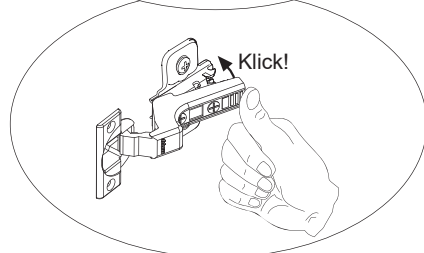
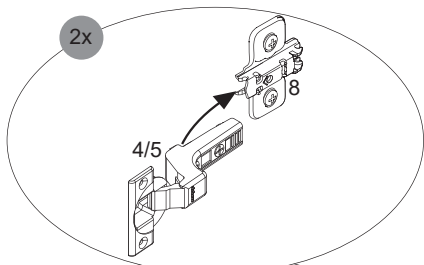


# 8

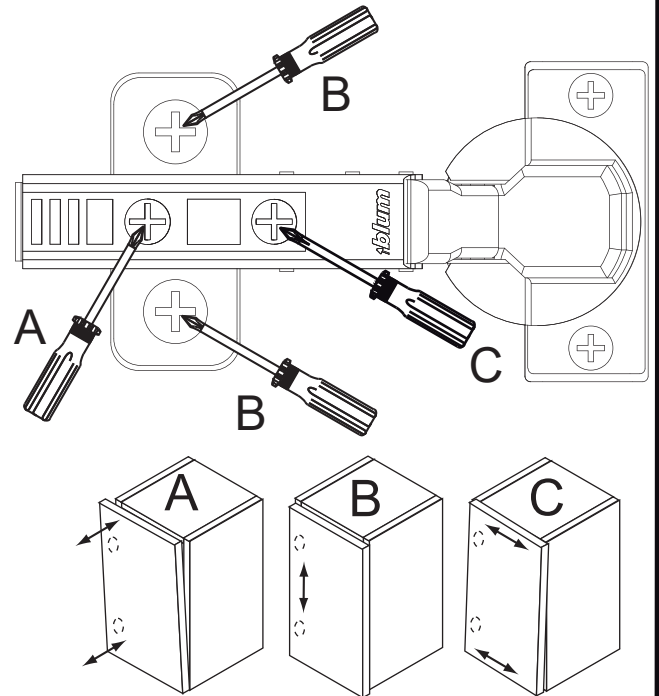
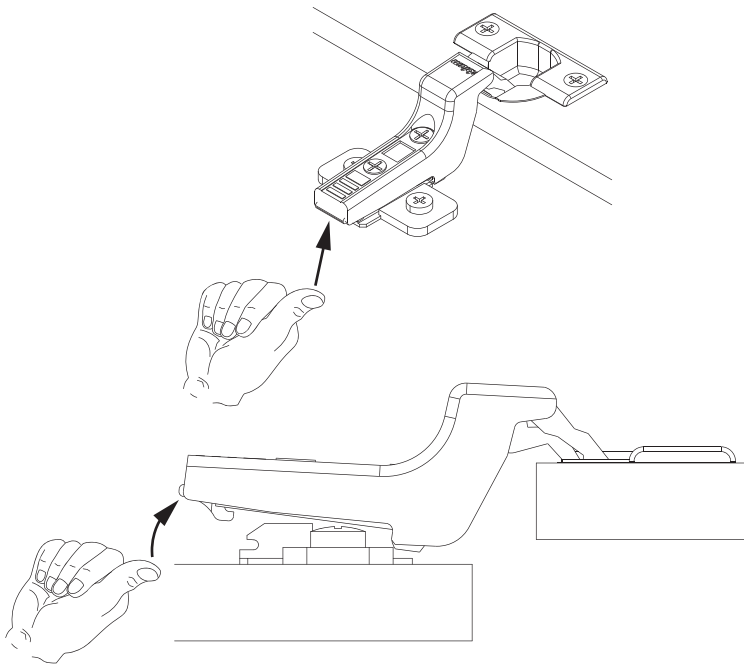
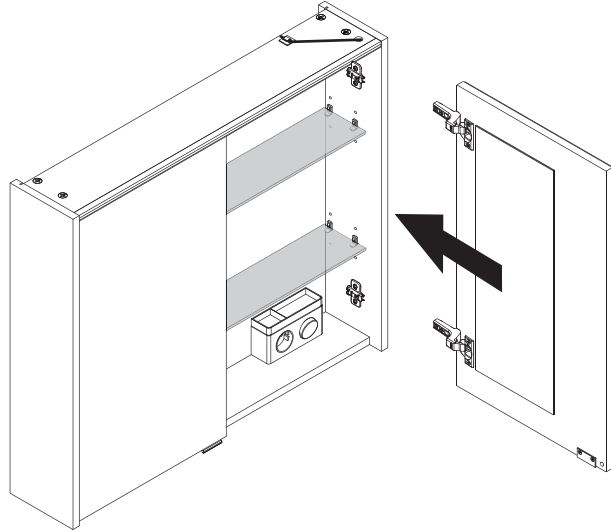
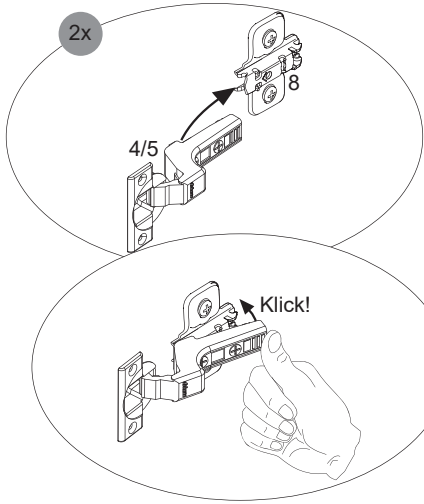
8.1



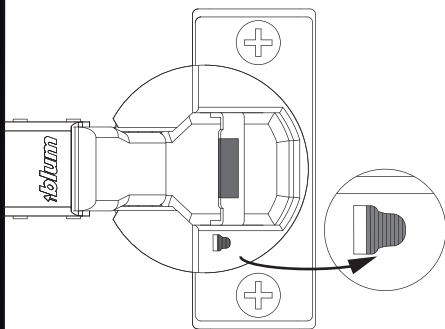
# 9



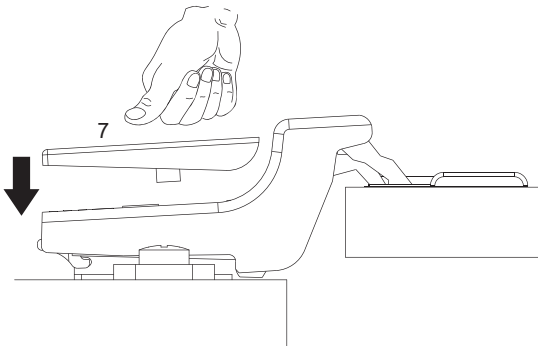
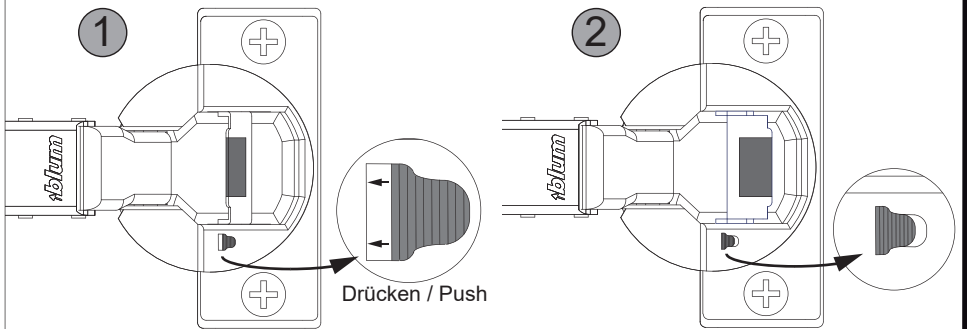
10



Dämpfung aktiv / attenuation on

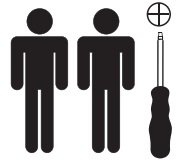


Dämpfung inaktiv / attenuation off



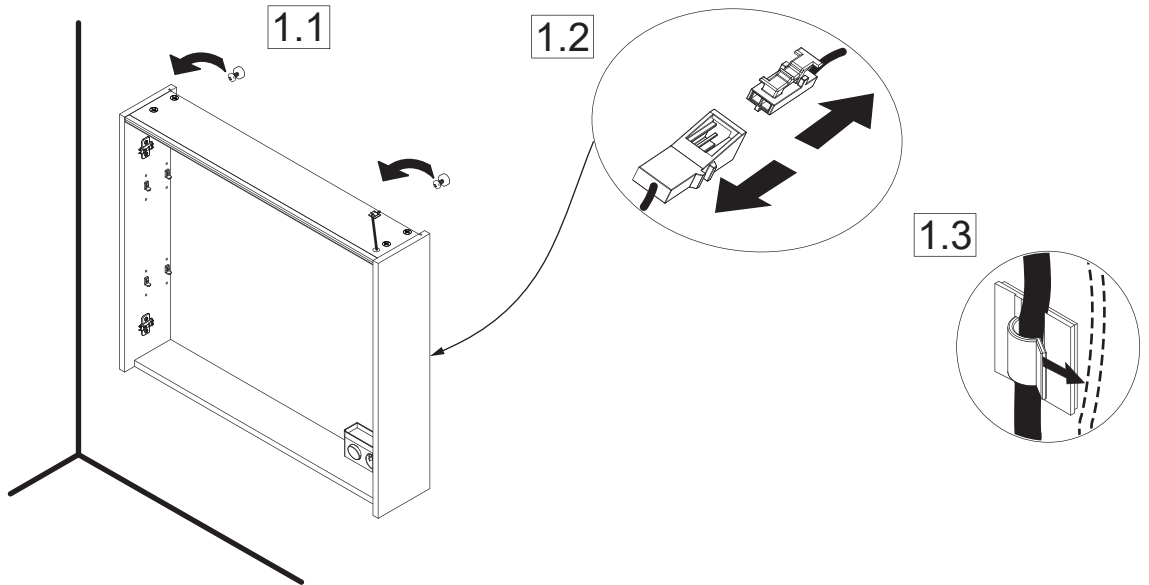
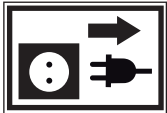


Austausch LED-Band/  
change of LED-stripe



**Achtung:**  
Vor dem LED-Austausch Spiegeltüren und Glasböden  
aus dem Schrank entfernen!  
**Attention:**  
Remove mirror door and glass from the cupboard  
before changing the LED-stripe!

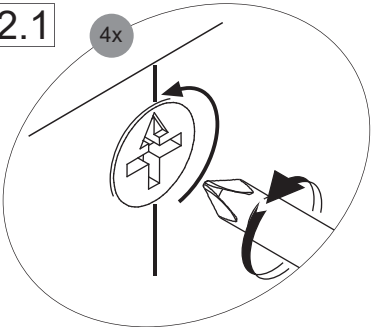
1



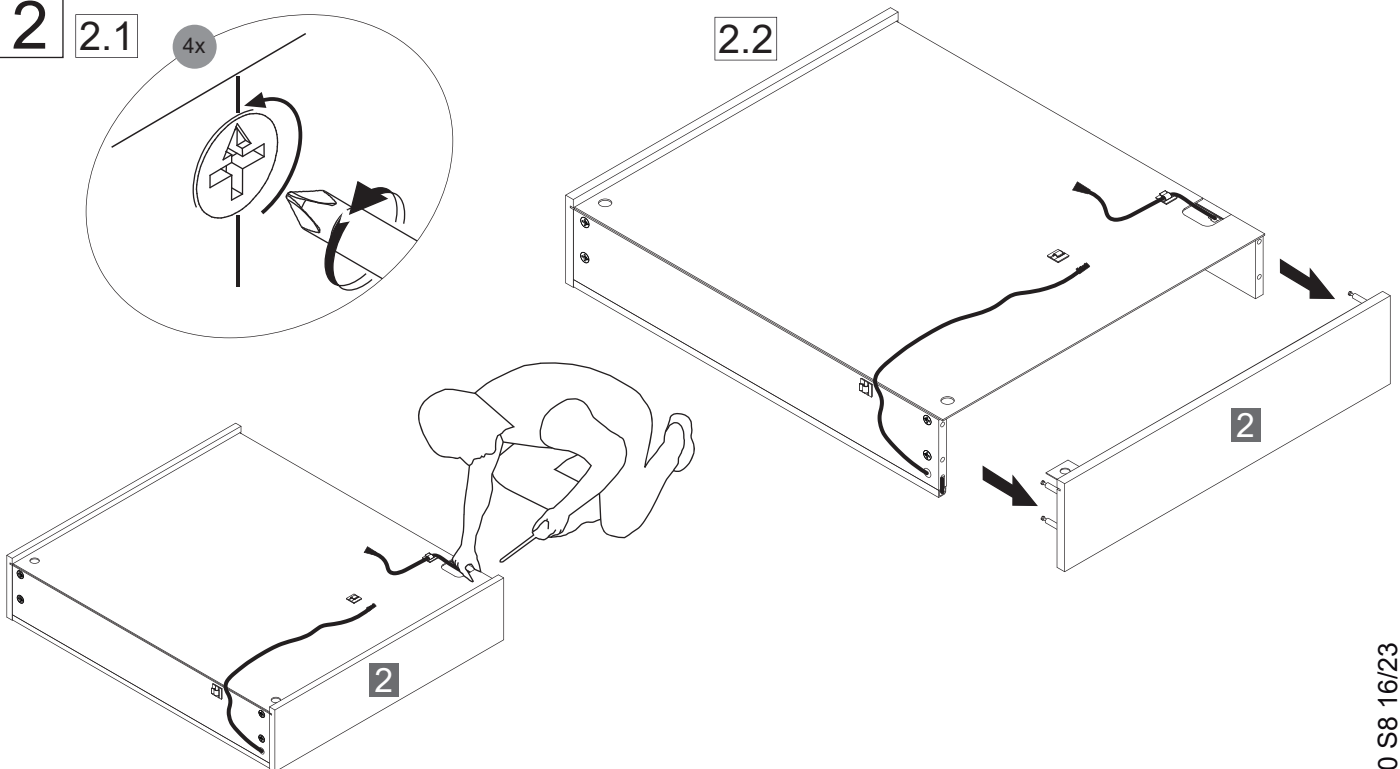
2

2.1

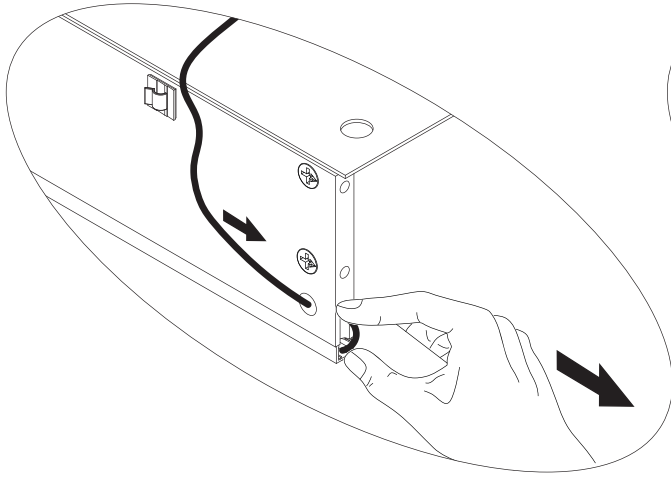
4x



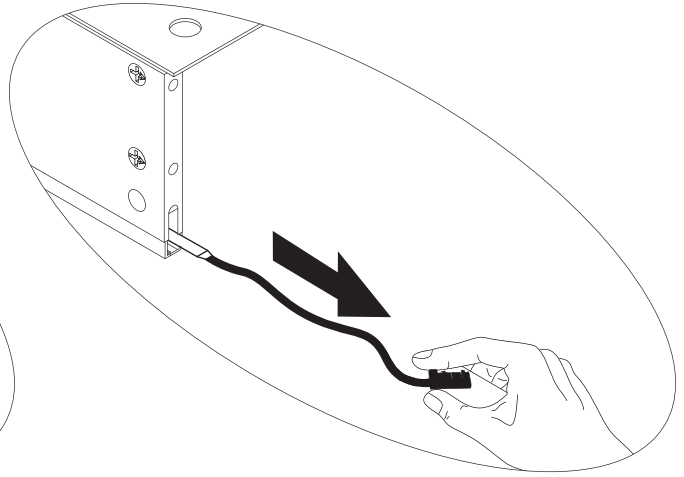
2.2



3 3.1



3.2



4

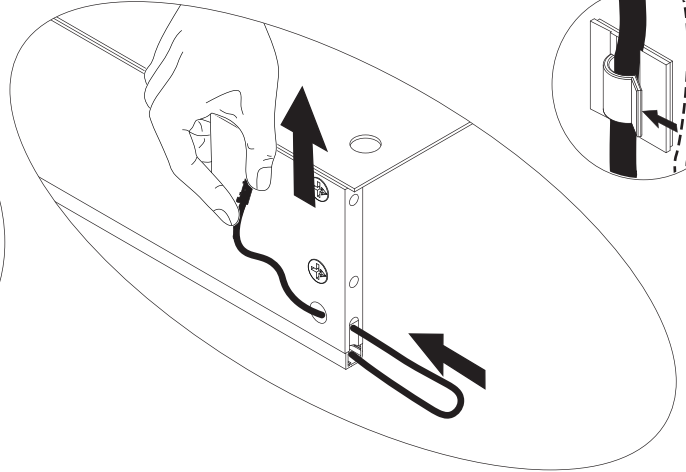
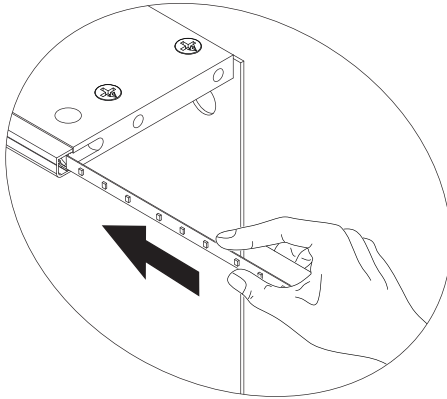
4.1

4.2

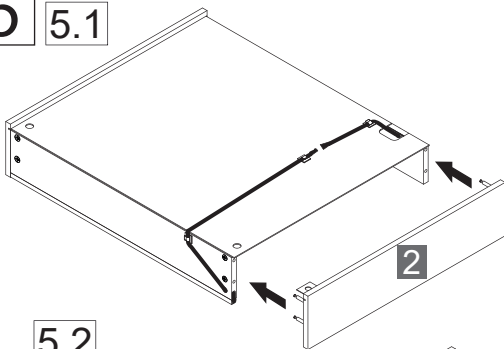
4.3



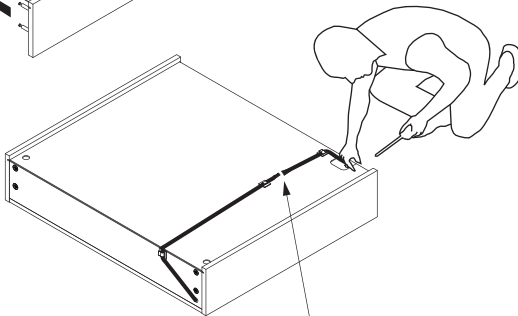
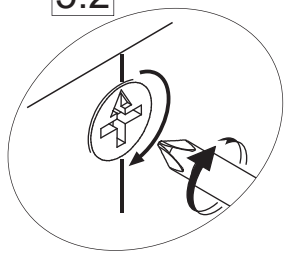
Ersatzteil/  
replacement part



5 5.1



5.2



5.3

6

